



METALSTEEL SAC.

C-MS-01/2021

Lima-Perú, 12 de noviembre del 2021

Señores: **a quien corresponda**

Atención:

Estimados Sres.

Nos complace presentarle nuestra empresa **METALSTEEL S.A.C.** y al mismo tiempo darle a conocer los servicios que ofrecemos, como son:

- Fabricación de **CUCHILLAS, CANTONERAS, SOLERAS, TALONERAS, LABIOS** empernados de la marca: "**STANDARD HARD BLADE, SHB500**" para: Bulldozer, Hojas topadoras, Cargadores Frontales de todas las marcas de equipos: Caterpillar, Komatsu, Volvo, etc. Con **Durabilidad Superior en un 30% de horas y Costo Menor, 20% MAS BARATO** que el Fabricante original OEM (Caterpillar, Komatsu). Se adjunta un estudio de Rendimiento y Ahorro económico del material SHB500, utilizado en las pruebas en todos los frentes de la Mina Yanacocha, año 2019.
- Fabricación de LINNER antidesgaste para Cucharones de Cargadores, excavadoras, Tolvas y Chancado.
- Fabricación y Reparación de Implementos de Maquinaria Pesada con la mejora de **aumentos de capacidad y optimización de pesos**. Análisis FEA (Esfuerzos y Deformaciones por Elementos Finitos) de Cucharones de cargadores frontales, cucharones de excavadoras, Moalboard para Bulldozer de Cadenas y de Ruedas, Hojas Topadoras, Tolvas de camiones Mineros, para todas las marcas: Caterpillar, Komatsu, Hitachi, etc.
- Asesoría gratuita in-situ o vía internet por personal especialista en Gran Minería para las aplicaciones y capacitaciones de estas planchas especiales, como son fabricación, armado, reparación (montaje, soldadura, doblado, maquinado).
- Venta de **PLANCHAS DE ACERO PREMIUM ANTIDESGASTE** de durezas: **400Brinell, 450Brinell, 500Brinell** y de alta resistencia mecánica de hasta 1700MPa. (Marca **QUARD 400, 450, 500**). Procedencia de **Bélgica-Europa** del fabricante **NLMK**. Servicios de Corte, Rolado y Doblado. Se adjunta hoja técnica.
- Venta de **PLANCHAS DE ACERO PREMIUM ESTRUCTURAL** de alta Resistencia mecánica 930MPa, ASTM A514/14 grado S (Marca **QUEND 700**). Procedencia de **Bélgica-Europa** del fabricante **NLMK**. Servicios de Corte, Rolado y Doblado. Se adjunta hoja técnica.
- Venta de planchas Y LINNER Bimetálicas (ALTCROM 700)

Contamos con trabajadores altamente calificados con las diferentes normas y procedimientos internacionales; AWS, ESCO, Caterpillar, Komatsu, Hitachi, etc. y un local Industrial con adecuada infraestructura, que garantizan todo tipo de trabajo.





METALSTEEL SAC.

INFORMACION GENERAL

DATOS DE LA EMPRESA:

Nombre : **METALSTEEL S.A.C.**
Fecha de Constitución y Registro : 17 de Julio del 2009
RUC : 20522630854
Dirección : Av. Samuel Alcazar 100. Edificio 21-805.
Rimac-Lima-Perú

Atentamente:

Ing. Raphael González
CEO y Gerente General
Celular: 932243305
E-mail: raphael.gonzalez@metalsteelcorp.com



METALSTEEL SAC.

RUC: 20522630854
<http://www.metalsteelcorp.com>

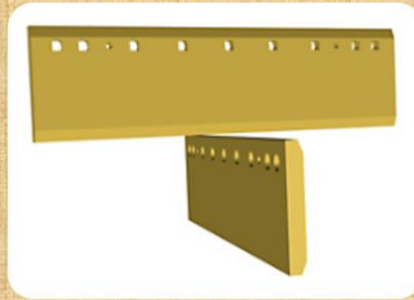
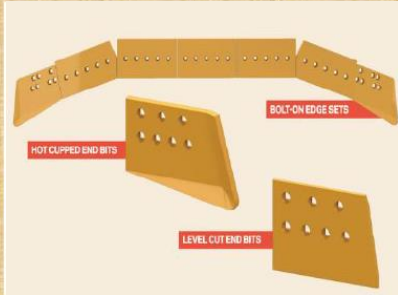




Producto: STANDARD HARD BLADE®

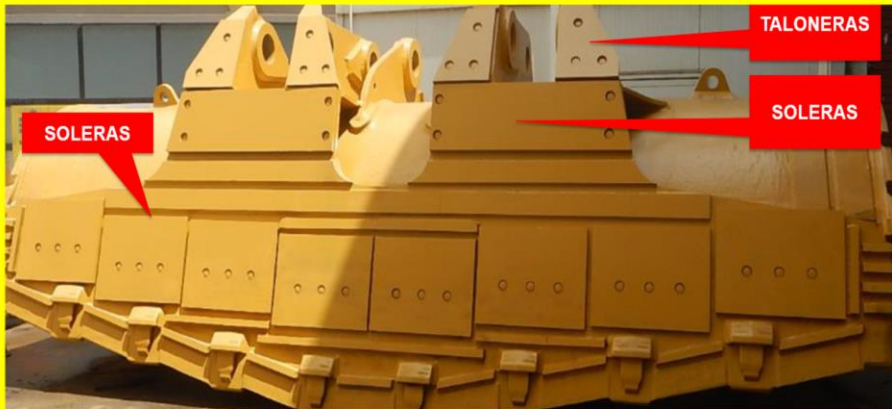


**CUCHILLAS, CANTONERAS, SOLERAS, TALONERAS
ESPECIALES ANTIDESGASTE**



© 2021. METALSTEEL SAC. Todos los derechos reservados

Productos para Cargador Frontal:

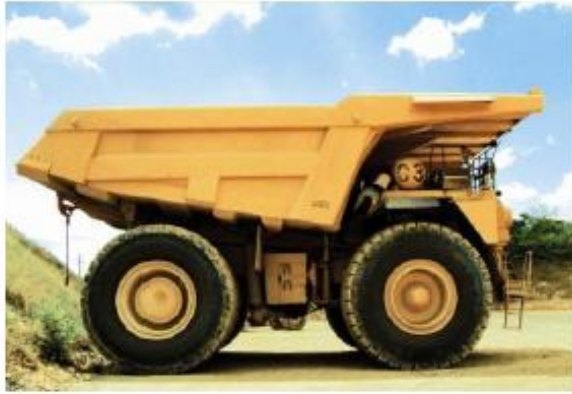


PRODUCTOS QUE FABRICAMOS

- Taloneras
- Soleras



12



FABRICACIÓN DE TOLVAS PARA CAMIONES MINEROS

FLOTA CATERPILLAR	CATERPILLAR 797
	CATERPILLAR 795
	CATERPILLAR 793
	CATERPILLAR 789
	CATERPILLAR 785
	CATERPILLAR 777
FLOTA KOMATSU	KOMATSU 930
	KOMATSU 830
	KOMATSU 730
	KOMATSU HD785
	KOMATSU HD1500
FLOTA HITACHI	EH5000
	EH4500
	EH4000
	EH3500
FLOTA TEREX	EH1100
	MT6300
	MT4400
	MT3700

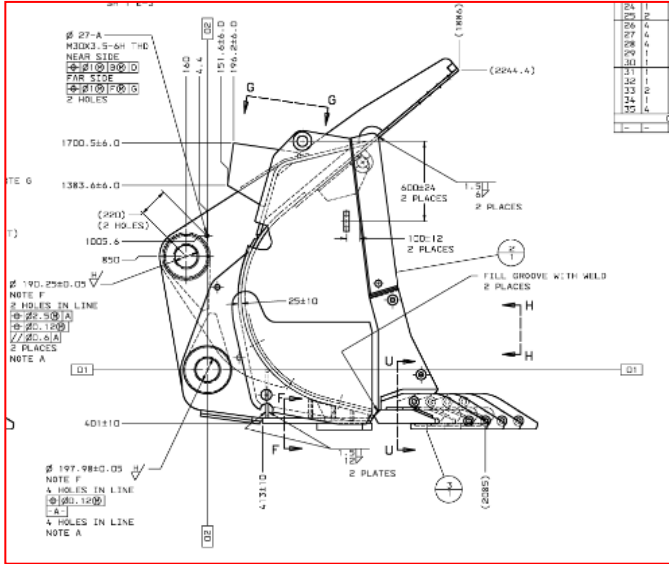


METALSTEEL SAC.



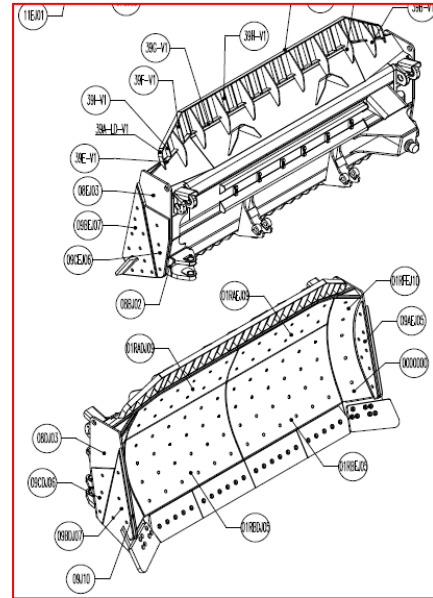
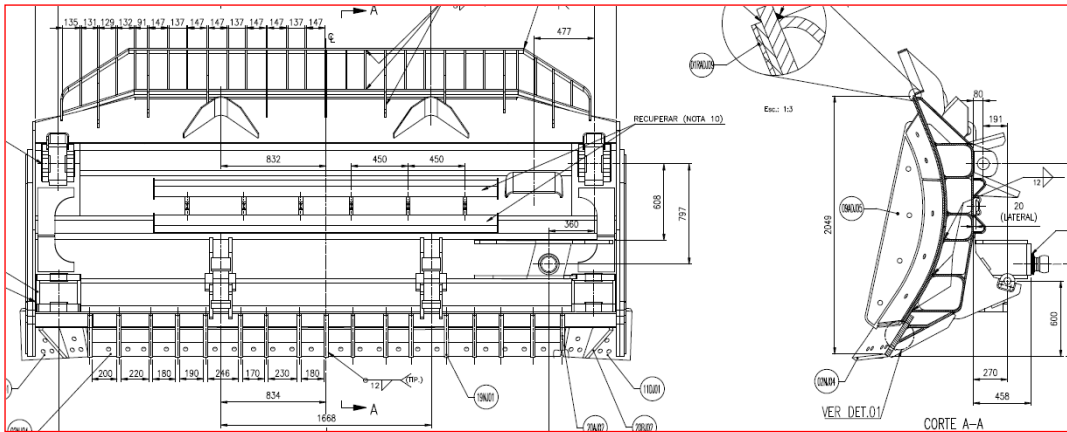
**FABRICACIÓN DE MANDIBULAS Y TAPAS PARA
PALAS HIDRAULICAS PARA HITACHI EX5500, 5600,
KOMATSU PC4000**





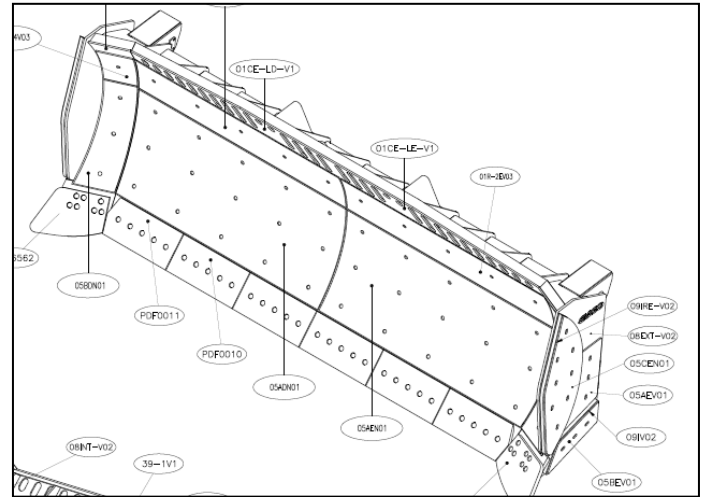
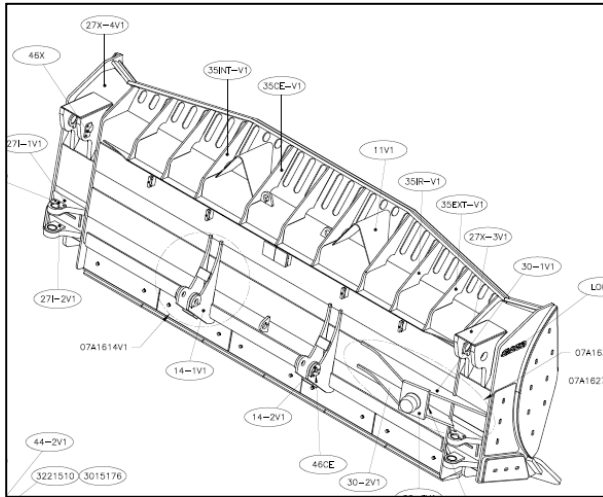
FABRICACIÓN DE BUCKETS DE CARGADORES FRONTALES	
FLOTA CATERPILLAR	CATERPILLAR 994
	CATERPILLAR 993
	CATERPILLAR 992
	CATERPILLAR 980
	CATERPILLAR 966
	CATERPILLAR 962
	CATERPILLAR 950
	CATERPILLAR 938
FLOTA KOMATSU	KOMATSU WA1200
	KOMATSU WA900
	KOMATSU WA800
	KOMATSU WA600
	KOMATSU WA500
	KOMATSU WA480
	KOMATSU WA270





FABRICACIÓN DE IMPLEMENTOS DE TRACTOR DE ORUGAS	
FLOTA CATERPILLAR	CATERPILLAR D11
	CATERPILLAR D10
	CATERPILLAR D9
	CATERPILLAR D8
FLOTA KOMATSU	KOMATSU D475
	KOMATSU D375
	KOMATSU D275



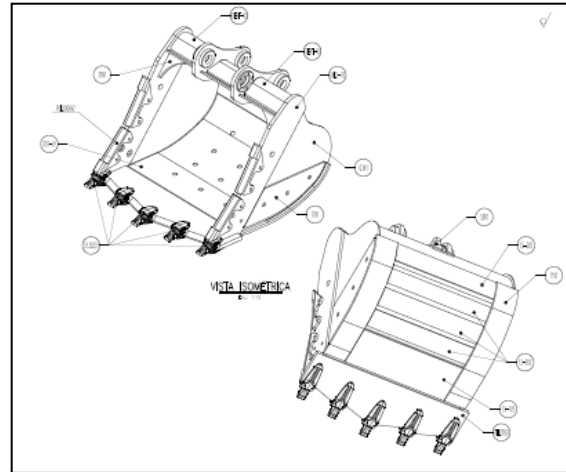
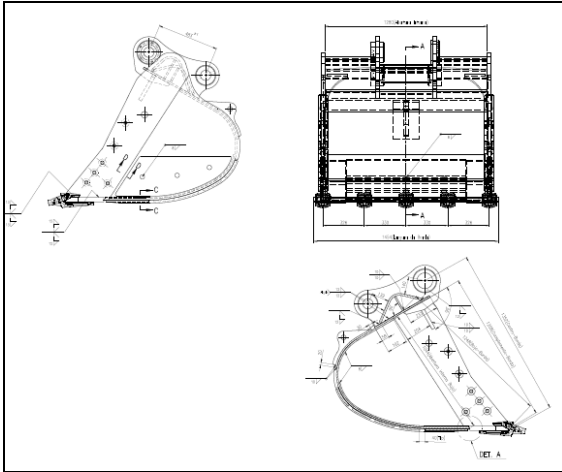
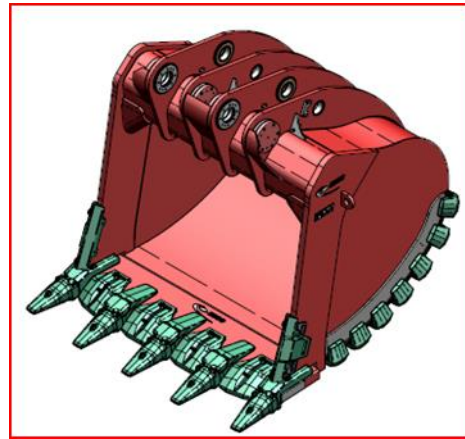


FABRICACIÓN DE IMPLEMENTOS DE TRACTOR DE RUEDAS:

- CATERPILLAR 824
- CATERPILLAR 834
- CATERPILLAR 844
- CATERPILLAR 854



METALSTEEL SAC.



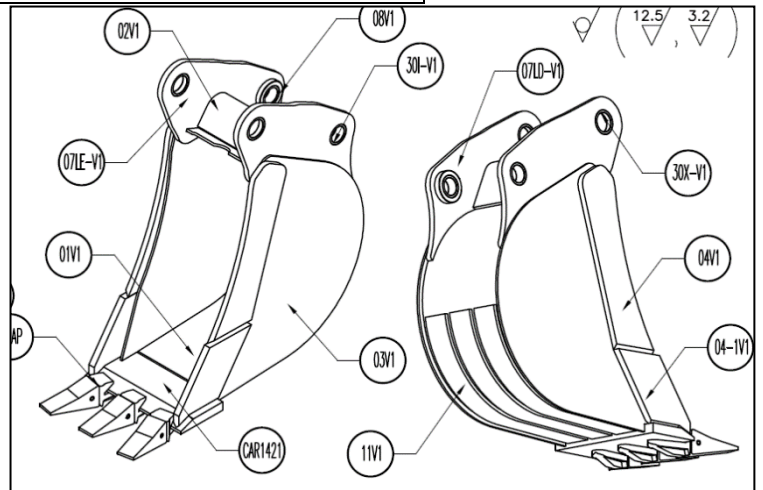
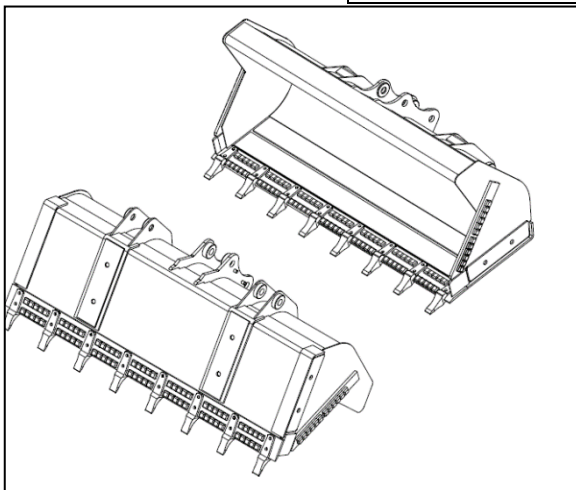
FABRICACIÓN DE HOE-BUCKETS DE EXCAVADORAS:

- CATERPILLAR 315, 318
- CATERPILLAR 320, 323, 324
 - CATERPILLAR 325
 - CATERPILLAR 328
 - CATERPILLAR 330
 - CATERPILLAR 336
 - CATERPILLAR 340
- CATERPILLAR 345, 349
 - CATERPILLAR 365
 - CATERPILLAR 374
 - CATERPILLAR 375
 - CATERPILLAR 385
 - CATERPILLAR 390
- HITACHI EX1200
- HITACHI EX1800
- HITACHI EX1900
- HITACHI EX2500
- HITACHI EX3600
- HITACHI EX5500
- KOMATSU PC4000
- KOMATSU PC2000
- KOMATSU PC1800





METALSTEEL SAC.



FABRICACIÓN DE IMPLEMENTOS DE RETROEXCAVADORAS:

- CATERPILLAR 416D
- CATERPILLAR 416E



Planchas Antidesgaste de 500HB, 450HB, 400HB Y planchas estructurales ASTM A514



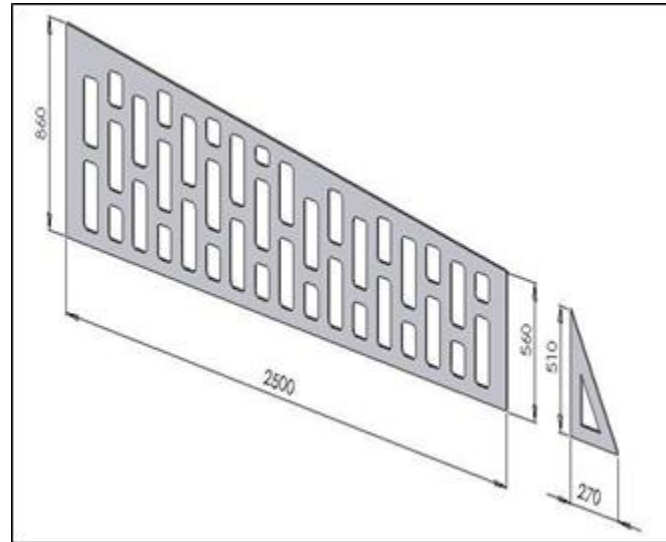
Fabricación de Barras antidesgaste de 500Brinell de Dureza, de diferentes espesores: 1" X 1", 1 1/2" X 1 1/2", 2" X 2", etc



Fabricación: Proveer pisos rolados para tolvas de camiones mineros en planchas de 450 HB de Dureza. En 5/8", 3/4", 1" de espesor



Secciones de reemplazo.





Fabricación de vigas de piso de tolvas tipo DT Hi Load:

